

PRODUKTDATABLAD

ENDURA Style Pyramid 80cm Post 9W

ENDURA STYLE PYRAMID | Vægarmaturer og pullerter i rustfrit stål med indirekte lys



Anvendelsesområder

- Bygningsfacader
- Entrébelysning
- Terrasser, balkoner

Produktfordele

- Hurtig og nem installation
- Energieffektiv takket være LED-teknologi

Produktegenskaber

- Klare og funktionelle udendørs LED-armaturer
- Armaturhus i rustfrit stål
- Beskyttelsesklasse: IP44



TEKNISKE DATA

ELEKTRISKE DATA

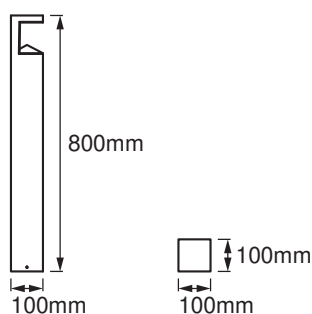
Nominal wattforbrug	9,00 W
Nominal spænding	220...240 V
Forsynings frekvens	50...60 Hz
Cos Phi (effektfaktor)	> 0,5
Beskyttelsesklasse	I
Drifttilstand	Mains voltage

Fotometriske data

Lumen	600 lm
Total lysstrøm på omsluttende produkter	1000 lm
Belysningseffektivitet	67 lm/W
Farvetemperatur	3000 K
Farvetemperaturer	Varm hvid
Farvegengivelsesindex	≥80
Standard afvigelse af farvetemperaturen	< 6 sdc _m
Udstrålingsvinkel	90 °

DIMENSIONER & VÆGT

Længde	100,00 mm
Bredde	100,00 mm
Højde	800,00 mm
Produktvægt	2900,00 g



ENDURA STYLE PYRAMID 80CM
8W SI

MATERIALER & FARVER

Produktfarve	Stål
Armaturhus farve	Stål
Materiale	Stainless steel
Afdækningsmateriale	Polycarbonat (PC)

ANVENDELSE & MONTERING

Omgivelsestemperatur	-20...+40 °C
Type forbindelse	Terminal, 3-polet (L, N, PE)
Beskyttelsestype	IP44
Dæmpbar	Nej
Monteringsstype	Overflade
Monteringssted	Jorden
Anvendelse	Udendørs
LED-modul, udskifteligt	Kan ikke skiftes ud
Med lyskilde	Ja

Levetid

Levetid L70/B50 @ 25 °C	25000 h ¹⁾
Antal tænd/sluk	12500

¹⁾ t[h]: L70 / B50 @ 25 °C (Ta), t[h]: L80 / B10 @ 25 °C (Ta), t[h]: L90 / B10 @ 25 °C (Ta)



CERTIFIKATER & STANDARDER



Standarder	CE / EAC / UKCA
Begrænset overflade temperatur	Nej

UDSTYR/TILBEHØR

– Komplet monterings- og forbindelsestilbehør medfølger

DOWNLOADS

Documenter og certifikater	Document name
 User instruction	ENDURA STYLE PYRAMID
 Packaging insert	Legal insert

Documenter og certifikater	Document name
 Declarations Of Conformity CE	ENDURA STYLE PYRAMID WALL 9W ST LEDV
 Declarations Of Conformity UKCA	Fixed LUM

LOGISTISKE DATA

Produktkode	Pakningsstørrelse (antal/enhed)	Dimensioner (længde x bredde x højde)	Bruttovægt	Volumen
4058075477933	Folding box 1	120 mm x 120 mm x 820 mm	3096.00 g	11.81 dm ³
4058075477940	Shipping box 2	840 mm x 260 mm x 140 mm	6815.00 g	30.58 dm ³

Den nævnte produktkode beskriver mindste ordremængde, der kan bestilles. En leveringsenhed kan indholde et eller flere enkelte produkter. Ved ordreafgivelse bestiller man én eller flere leveringsenheder.

ANSVARSRASKRIVELSE

Ret til ændringer uden varsel. Fejl og undladelser undtaget. Sørg altid for at bruge den seneste udgivelse.